



FICHE TECHNIQUE CUVE À ENTERRER CANOTTO mod. CI 5300

Matériel : cuve à enterrer en monobloc de polyéthylène linéaire haute densité (LLDPE), munie d'un bouchon de visite à rabat.

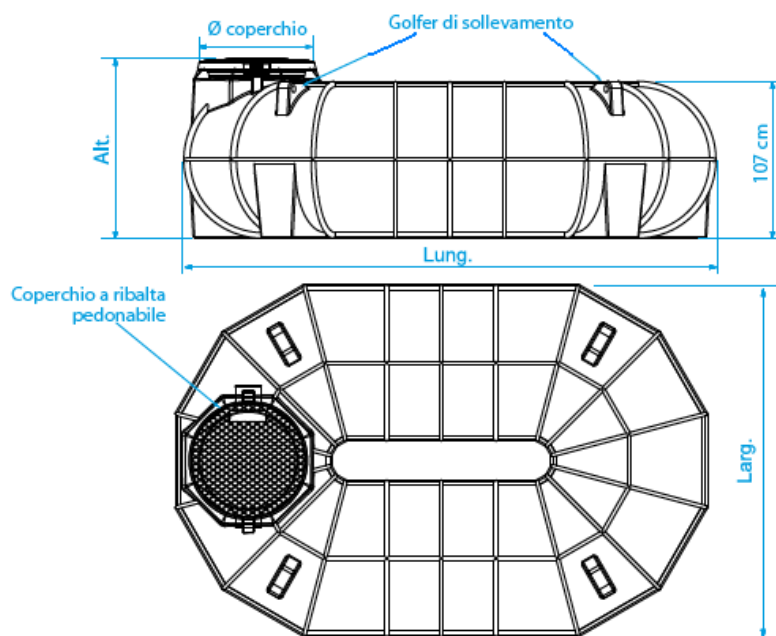
Fonction : cuve utilisée pour le stockage d'eaux potables, d'eaux pluviales et d'autres liquides alimentaires. La haute résistance et la basse réactivité du polyéthylène linéaire haute densité permet d'utiliser les cuves pour stocker différents types de fluides (voir la fiche de compatibilité du PE aux fluides).

Utilisation et entretien : Le réservoir livré **n'est pas lavé**. Avant la première utilisation, laver l'intérieur avec de l'eau, du détergent ou du savon liquide pour la vaisselle. Enfin rincer abondamment à l'eau. Les cuves ne sont pas susceptibles de détérioration dans le temps et les matériaux utilisés assurent la plus haute fiabilité quant aux problèmes de corrosion et d'oxydation. La structure en monobloc garantit la robustesse et la solidité, car aucune soudure susceptible d'affaiblir les parties sollicitées par des tensions internes n'est présente. Pour des exigences d'installation, des trous peuvent être pratiqués dans les cuves sur les plateaux opportuns. Les surfaces lisses des cuves permettent la facilité d'entretien, la légèreté et un transport et une installation aisés. En outre, le coût est nettement inférieur à celui du métal, du béton et de la fibre de verre.

Modularité : l'installation de joints bridés en PE permet de relier plusieurs cuves pour obtenir de hauts niveaux de stockage.

Disponibilité couleurs : noir, gris marbré.

Installation : suivre scrupuleusement le « GUIDE DE POSE » fourni par ROTOTEC.



- EN CAS DE TRANCÉE PEU PROFONDE
- PARFAIT POUR UN SUBSTRAT ROCHEUX
- SIMPLIFIE LES OPÉRATIONS DE POSE



REHAUSSE MODULAIRE EN OPTION



Article	Capacité (l)	Long. (cm)	Larg. (cm)	Haut. (cm)	Ø bouchon (cm)	Rehausse	Piton de levage
CI 5300	5300	365	241	123	63	PP77	4

Tolérances : 3% sur les dimensions ; 5% sur les capacités

Article	Ø (cm)	H (cm)	Ø bouchon (cm)
PP 77	75	43	63

AVERTISSEMENTS :

- Cuves exclusivement à enterrer. **Ne pas utiliser à l'extérieur** ;
- Vérifier attentivement l'intégrité de la cuve ROTOTEC et l'étanchéité des joints ;
- Ne pas installer à proximité de sources de chaleur ;
- Poser la cuve sur une surface plate et non susceptible de s'affaisser ;
- Lors de l'installation des cuves, faire très attention qu'aucune lumière ne filtre afin d'éviter tout développement d'algues ;
- Lors des raccordements au réseau hydrique, utiliser des tubes flexibles pour éviter des sollicitations lors du remplissage et de la vidange de la cuve ;
- Ne pas laisser trop longtemps la cuve sans couvercle ;
- En cas de stockage d'eau pluviale, il est conseillé d'installer un regard avec filtre à feuilles en amont de la cuve pour éviter l'accumulation de gravillons, de sable, de feuilles, etc. à l'intérieur de la cuve ;
- Pour le stockage de fluides non expressément indiqués dans cette section, veuillez contacter le service technique.

ROTOTEC S.p.A.
Service technique

La présente fiche technique est de la propriété de Rototec SpA, toute reproduction de son contenu est strictement interdite. Rototec SpA se réserve le droit d'apporter à tout moment des modifications au contenu de cette fiche technique, sans être tenue d'en donner préavis.

